



用户手册

# Facepiece G1 AirElite



订单号: 10186449/01



*The Safety Company*

MSA Europe GmbH  
Schlüsselstrasse 12  
8645 Rapperswil-Jona  
瑞士  
[info.ch@MSAsafety.com](mailto:info.ch@MSAsafety.com)  
[www.MSAsafety.com](http://www.MSAsafety.com)

# 目录

<b>1</b>	<b>安全规范</b>	<b>4</b>
1.1	正确使用	4
1.2	责任信息	4
1.3	安全和预防措施	4
<b>2</b>	<b>描述</b>	<b>5</b>
2.1	束带版本	6
2.2	标签	7
2.3	认证	8
<b>3</b>	<b>使用</b>	<b>9</b>
3.1	佩戴	10
3.2	漏气测试	11
3.3	取下面罩	11
<b>4</b>	<b>清洗和消毒</b>	<b>12</b>
<b>5</b>	<b>维护</b>	<b>13</b>
5.1	维护说明	13
5.2	维护周期	13
5.3	更换玻璃刷	13
5.4	更换透镜	14
5.5	更换语音膜片	15
5.6	面罩紧固测试	15
5.7	目视和功能测试	15
<b>6</b>	<b>保管和储存</b>	<b>15</b>
<b>7</b>	<b>订购信息</b>	<b>16</b>
7.1	分解图	16
7.2	备件和辅件	18
7.3	ATO 代码	19

## 1 安全规范

### 1.1 正确使用

全面罩 Facepiece G1 AirElite - 以下称为面罩 - 本身不是完整的呼吸保护器，而是用来与 MSA 闭路呼吸保护器 AirElite 一起使用的全面罩 [EN 136 CL3+]。

面罩作为呼吸保护器的组成部分，可确保用户脸部与周围环境适当紧密贴合。

在使用闭路呼吸保护器 AirElite 时，必须阅读并遵守 AirElite 用户手册的相关内容。



**警告！**

根据欧洲指令 89/656/EC，首次使用面罩前必须检查选择的尺寸是否正确 [恰当紧密贴合]，面罩可配合其他保护设备佩戴 [例如保护外套]，在特定使用场所为条件正确选择，并且符合人体工程学要求。



**警告！**

使用设备之前请仔细阅读本手册。仅在按照制造商说明使用和维护时，设备才会按设计运行。否则，它可能无法按设计运行，而依赖此设备确保安全的人员可能受重伤或死亡。

使用该产品前，必须检查产品的可操作性。如果出现以下情况，不得使用产品：功能测试失败、产品受损、未执行适当的维修 / 维护、未使用正品 MSA 备件。

### 1.2 责任信息

MSA 在不适当或未按预期使用产品的情况下不承担任何责任。产品的选择和使用是操作者的专属责任。

若未按照本操作说明书中的说明来使用、维修 / 维护产品，那么 MSA 对产品承诺的产品责任赔偿、保修以及担保将失效。

未经制造商明确批准进行更改和改造，会让用户失去操作设备的授权。

### 1.3 安全和预防措施

- 本设备可用于符合 ATEX 认证中规定类别的易爆气体环境，参阅章节 2.3。
- 还必须注意配合此设备使用的任何其他设备的 ATEX 分类。最低分类设定限制。
- 如果在爆炸环境中设备，必须配合防静电接地使用防静电服和鞋子。在爆炸空气中使用头带时，头带和头之间必须直接接触。不要在头带下面使用头部遮盖物（如消防帽）。
- 如果在爆炸环境中使用设备，必须将颈带正确地附加到配备连接锁挂钩的面罩上，参阅章节 2.3。（橡胶颈带必须附加到束带的金属环上，纺织颈带必须附加到配备连接锁挂钩的透镜环上。）
- 不允许在爆炸环境中生产强大静电放电的附近使用和存放面罩以及 Kevlar（纺织品）束带。

## 2 描述

吸入的空气会从组件外壳流入面罩鼻杯。

呼出气流排出路径相同，但方向相反。不会吹到眼部区域。如果透镜上出现水雾，可使用玻璃刷擦拭。

面罩体由特殊的柔软橡胶制成，可确保良好的佩戴舒适性和密封性。面罩和鼻杯有 3 种尺寸（小，中，大）。

该面罩配有多种头带。

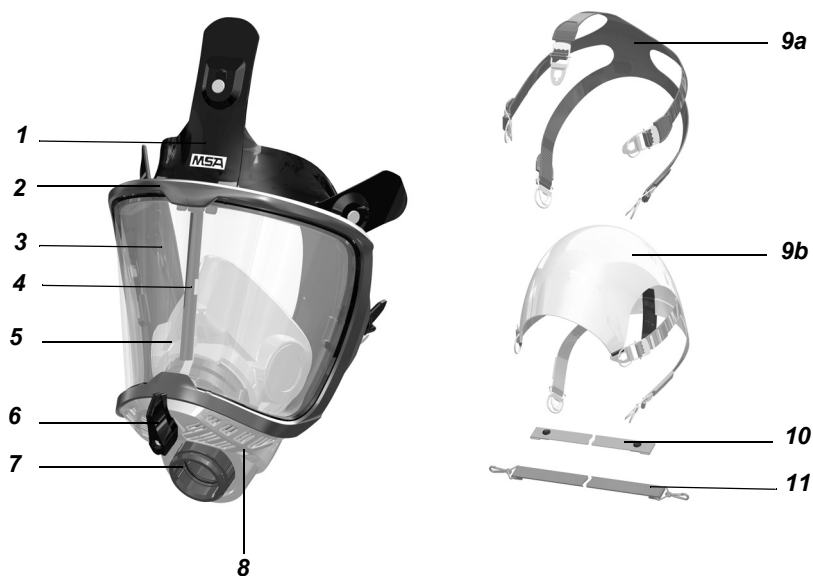


图 1 Facepiece G1 AirElite 的简图（并非完全按尺寸）

- |           |              |
|-----------|--------------|
| 1 面罩体     | 7 组件外壳       |
| 2 透镜环     | 8 外盖         |
| 3 透镜      | 9a 橡胶头带      |
| 4 玻璃刷（完整） | 9b Kevlar 头带 |
| 5 鼻杯      | 10 橡胶颈带      |
| 6 雨刮拨杆    | 11 纺织颈带      |

## 2.1 束带版本

面罩配有不同的头带；Kevlar（4 - 点）或橡胶（5 - 点）。  
橡胶头带采用编号，指示正确的收紧顺序。

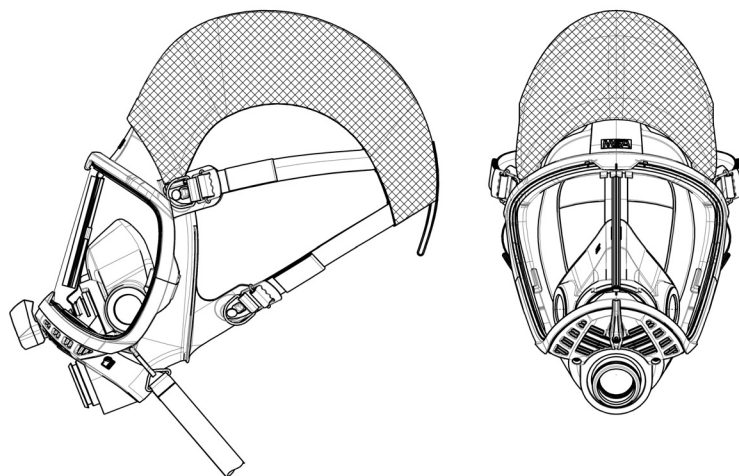


图 2 Kevlar 束带

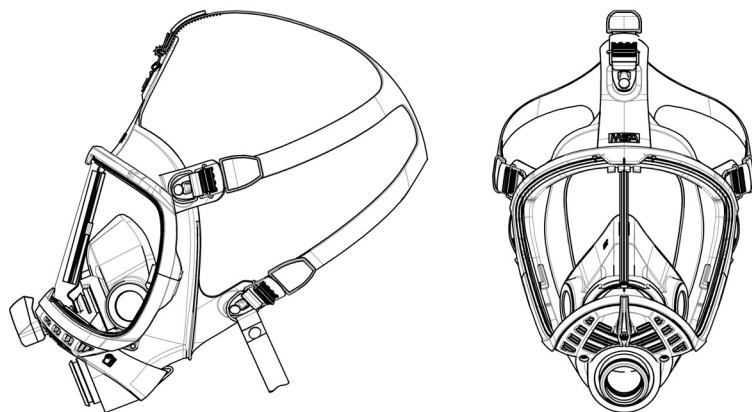


图 3 橡胶束带

## 2.2 标签

面罩标签位于面罩体外部，如图 4 所示：

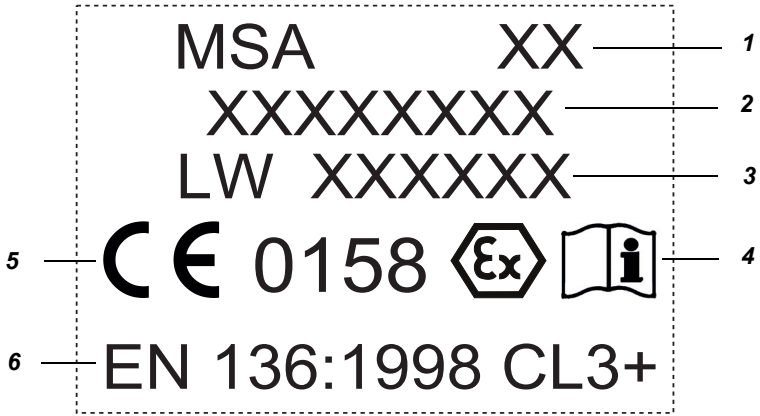


图 4 面罩体标签

- 1 面罩类型
- 2 部件号 / ATO 代码
- 3 标签 (月, 年, 序列号)
- 4 有关适用的 ATEX 分类, 请参阅用户手册。
- 5 标有公告机构编号的 CE 标签
- 6 EN 标准, 类别

### 2.3 认证

面罩符合以下指令、标准或标准化文档：

#### 认证

指令 89/686/EC 或法规 (EU) 2016/425。



0158

EN 136: 1998, class 3+

DEKRA

DEKRA EXAM GmbH, Dinnendahlstr. 9, 44809 Bochum, Germany, 公告机构编号: 0158

关于一致性声明，请访问 <http://msasafety.com/DoC>。

#### Atex 类别

整个设备的限制取决于部件的最低 ATEX 类别。

Facepiece G1 AirElite		
束带	橡胶	I M1 II 1G IIC II 1D
	Kevlar (纺织品)	
颈带	橡胶	I M1 II 1G IIC II 1D
	纺织品	I M1 II 1G IIB II 2G IIC II 1D
透镜	防雾透镜	I M1 II 1G IIA II 2G IIB II 1D
	防刮透镜	



### 3 使用

使用胸前的颈带携带此面罩。为防止污垢和碎屑进入，确保将面罩开口对着用户的身体。



为了减少透镜结雾，请确保在使用面罩前先在透镜上涂抹防雾剂。



**警告！**

在爆炸空气中使用时，头带和头之间必须直接接触。不要在头带下面使用头部遮盖物（如消防帽）。



**警告！**

请确保面罩封条顶部与佩戴者前额**直接**接触，面罩封条与佩戴者皮肤之间不得夹杂毛发或眼镜架，否则可能造成面罩漏气。例如，在密封区域留有胡须或有较深疤痕的佩戴者也存在相同风险。



**警告！**

为确保戴眼镜用户的恰当贴合，**必须**佩带 Facepiece G1 AirElite 护目镜套件，因为在面罩下面**无法**佩带普通眼镜。

### 3.1 佩戴



(1) 用双手伸展束带。



(2) 将下巴置于下颚托中。



(3) 将头带拉过头顶。  
a) 确保束带位置正确且未发生扭曲。



(4) 如图所示，均匀拉紧束带。  
在收紧头带时，请务必按照正确的顺序进行操作（位置 1 - 3）。

CN

### 3.2 漏气测试

为检查面罩密合度，每次使用前务必进行气密性检查。



- (1) 用手掌密封入口（组件外壳）。
- (2) 通过吸气和呼气测试气密性。  
在测试过程中：
  - a) 吸气时必须产生负压，此时不应感觉到有空气进入。
  - b) 而呼气必须产生超压，此时密封边缘不应有可呼吸空气泄漏。
- (3) 如果需要，请重新紧固束带。
  - a) 如气密性检查失败，请重新佩戴面罩。  
如仍未通过气密性检查，则面罩不得使用。

### 3.3 取下面罩



- (1) 用手指向前拉动搭扣，松开头带。



- (2) 抓握面罩的外盖，向后从头上取下面罩。

### 4 清洗和消毒

面罩的清洗和消毒需根据清洗间隔时间进行 → 章节 5.2。



请遵守此 CD/DVD 上的清洗剂用户说明。



**警告！**

请勿使用含有烃或溶剂的清洁剂 [ 例如硝基稀释剂 ]。

经过清洗的部件不得以热辐射方式 [ 阳光、暖气 ] 进行干燥。

使用干燥箱干燥时，温度不得超过 60 °C。

每次清洗、消毒和维护或更换零件后，需进行气密性测试（章节 5.6）。

- (1) 用温水及温和的清洁剂（pH 中性的肥皂液）清洗面罩，并且用常温下的干净自来水彻底漂洗。
- (2) 如果需要，应对面罩消毒。
- (3) 干燥面罩。
- (4) 进行气密性测试（→ 章节 5.6）。

## 5 维护

### 5.1 维护说明

本产品应受过系统培训的专业人员定期检查和维修。必须保留检查和维修记录。请务必使用 MSA 原厂配件。

维修及维护必须由服务中心或 MSA 进行。请勿对设备或组件进行任何更改，否则将失去保修资格。

MSA 仅对由 MSA 提供的的维护和维修服务负责。



MSA 建议采用以下维护间隔时间。考虑到使用所需，任务间隔可能比指示的更短。

遵守国家法律和法规！

如有任何疑问，请咨询您当地的 MSA 联系人。

### 5.2 维护周期

维护内容	最大间隔时间					
	使用前	使用后	每 6 个月	2 年	4 年	6 年
清洁与消毒 <sup>*)</sup>		X	X <sup>*)</sup>	X <sup>*)</sup>		
目视、功能和气密性检查 <sup>**)</sup>		X	X <sup>**)</sup>			
更换语音膜片						X
更换组件外壳的 O 形圈				X		
使用者检查	X					

<sup>\*)</sup> 如果间隔时间 2 年，清洁与消毒后的面罩应密封保存。否则面罩需要每半年清洁并消毒一次。每次清洁和消毒后，必须对面罩进行全面检查。

<sup>\*\*)</sup> 将面罩密封后，如果环境和机械受力不增加 [例如进行车辆运输]，间隔时间即可延长至 2 年。

### 5.3 更换玻璃刷

- (1) 取下鼻杯和 U 型夹。
- (2) 拧松雨刮拨杆和外盖后将其拆除。
- (3) 拉出雨刮转轴并拆卸雨刮臂。
- (4) 在空隙中放置新雨刮臂（橡胶片面对透镜）。
- (5) 将雨刮转轴推入雨刮臂的孔中。
- (6) 安装 U 型夹（将雨刮臂置于一侧）。
- (7) 安装外盖并紧固螺丝。
- (8) 安装鼻杯。
- (9) 在雨刮转轴上安装雨刮拨杆。
  - a) 确保雨刮拨杆的较长部分指向上方，以保证位置正确。
  - b) 使用螺丝紧固雨刮拨杆。
  - c) 用乐泰胶 Loctite 243 固定螺丝。
- (10) 进行气密性测试（→ 章节 5.6）。

### 5.4 更换透镜



警告！

只能由授权工厂或 MSA 客户服务部门更换透镜。

透镜标志

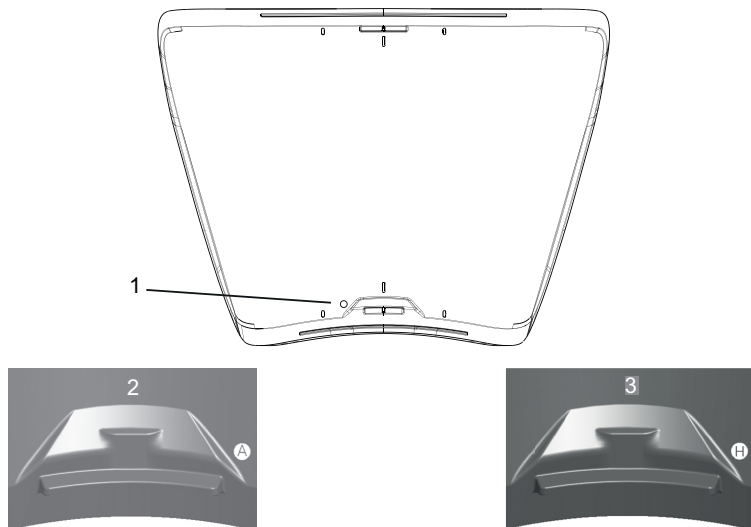


图 5 标签

- 1 标志放置
- 2 带防雾透镜的面罩 (标志 A)
- 3 带防刮透镜的面罩 (标志 H)

## 5.5 更换语音膜片

- (1) 解开口鼻罩。
- (2) 用特殊工具从面罩内部拧开螺纹连接槽。
- (3) 取下 O 形环和语音膜片。
- (4) 安装新的语音膜片：
  - a) 将语音膜片插入组件外壳中，确保黄色面可见。
  - b) 重新安装 O 形环。
- (5) 使用专用工具拧紧螺纹连接槽（扭矩：5 Nm）。
- (6) 进行气密性测试（→ 章节 5.6）。

## 5.6 面罩紧固测试



根据相关用户手册，使用合适的 MSA 测试设备（例如 SmartCHECK）对面罩的紧固性进行测试。

- (1) 将面罩紧紧戴在测试设备上。
- (2) 根据测试设备用户手册测试面罩。

面罩气密性测试应使用 MSA 面罩漏气测试工具和带插头连接器的 MSA 面罩气密性测试转接头，按照相关用户手册进行。

在面罩内部产生 10 mbar 的超压和欠压后，如果一分钟内的压力变化不超过 1 mbar，则面罩符合要求。

不得使用存在漏气现象的面罩。

## 5.7 目视和功能测试

### 目视测试

- (1) 检查面罩是否发生损坏，例如变形、粘连或断裂。
- (2) 检查透镜是否破裂、刮划以及面罩橡胶是否完全密封。
- (3) 缺失或损坏的部件必须立即更换。

### 功能测试

面罩的移动部件（尤其是玻璃刷）完成组装后，必须测试其能否自由运行和移动。

- (1) 确保玻璃刷与透镜紧密配合并可轻松操作。

## 6 保管和储存

### 注意

**如需保管面罩，应使用面罩包装盒。存放期间为避免玻璃刷发生变形，应将其置于中间位置。**

MSA 橡胶制品具有抗老化剂，抗老化剂是肉眼可见的发光涂层。这种涂层没有危害，并且可以在清洁时去除。

根据 ISO 2230:2002 标准，橡胶制品储存指南，将橡胶制品存放在阴凉、干燥且无紫外线辐射的地点，可确保其使用寿命延长。

7 订购信息  
7.1 分解图



图 6 Facepiece G1 AirElite 分解图



1a	橡胶头带	10	语音膜片
1b	Kevlar 头带	11	组件外壳
2a	无 D 形环的束带搭扣	12	面罩接口的 O 形圈
2b	带 D 形环的束带搭扣	13	夹钳
3	透镜环螺丝	14	带有螺丝的外盖
4a	上透镜环	15	带有螺丝的雨刮拨杆
4b	下透镜环	16	带有 O 形圈的雨刮转轴
5	面罩体	17	带有 U 型夹的玻璃刷
6	头带按钮	18	透镜
7	带有堵头的鼻杯	19	纺织颈带
8	语音膜片的螺纹环	20	橡胶颈带
9	语音膜片的 O 形圈		

## 7.2 备件和辅件

描述	物品编号
组件外壳 (3x)	10185282-SP
组件外壳外盖夹钳	10144222-SP
带有螺丝的外盖 (3x)	10185283-SP
带有堵头的小号鼻杯 (3x)	10186873-SP
带有堵头的中号鼻杯 (3x)	10186874-SP
带有堵头的大号鼻杯 (3x)	10186875-SP
带有 0 形圈的雨刮转轴 (3x)	10186373-SP
完整的玻璃刷 (3x)	10186876-SP
带有螺丝的雨刮拨杆 (3x)	10185285-SP
雨刮转轴 0 形圈 5 x 1.75 (10x)	10129259-SP
U 型夹 (5x)	10188312-SP
面罩接口 0 形圈备件 (10x)	10068495
3S, Ultra Elite 头带 (10x)	10102911
4 点可调束带 (Kevlar)	10144215-SP
搭扣 D 形环 (4x)	10149551-SP
搭扣	10144217-SP
颈带, 组件, 纺织品, G1 Facepiece	10144220-SP
颈带, 组件, 橡胶, G1 Facepiece	10159699-SP
透镜, PC-HC 3 mm, G1 Facepiece	10176797-SP
透镜, APEC, G1 Facepiece, 备件	10144194-SP
上透镜环	10144195-SP
下透镜环	10144196-SP
透镜环螺丝 (2x)	10144221-SP
按钮, 头带, 黑色 (中号) (5x)	10144219-SP
按钮, 头带, 灰色 (大号) (5x)	10144235-SP
按钮, 头带, 绿色 (小号) (5x)	10144234-SP
语音膜片	10144209-SP
RFID 收发器 rd 16 mm 13.56 MHz (10x)	10149728
0 形圈 47, 29 x 2.62, Si, 邵氏硬度 A70, 绿色	10144232-SP
G1 全面罩螺纹环	10144213-SP
AE 4h 面罩泄漏测试适配器	10074842
AirElite 面罩密封塞, SC.com	10118702
护目镜套件	10192448
Clear-Pilot	10032164

### 7.3 ATO 代码

本产品的旧编号已更换为 ATO（按订单装配）代码。

要订购符合 EN136 PC 的带中号面罩体、中号鼻杯、橡胶头带、橡胶颈带和 AirElite 4h 连接连接件的面罩，ATO 代码应为

**C-M-M-M-E-R-C:**

下表显示了订购时的所有可用配置 Facepiece G1 AirElite

A - 应用	面罩体		D - 鼻杯	E - 头带	F - 颈带	G - 调节器
	B - 尺寸 面罩体	C - 面罩体材 料				
C - G1 面罩 AirElite (PC 透镜, 带 有硬罩 “H”)	S/I - 10149577	小号合成橡胶	S - 小号	4 - 4 点可调	0 - 无	C-AirElite 4h
			M - 中号	E - 橡胶 EU, 含搭扣	C - 布	
	M/I - 10149578	中号合成橡胶	L - 大号		R - 橡胶	C-AirElite 4h
			S - 小号	4 - 4 点可调	0 - 无	
A - G1 欧洲面 罩 AirElite (带 APEC 的透 镜)	M/I - 10149578	中号合成橡胶	M - 中号	E - 橡胶 EU, 含搭扣	C - 布	C-AirElite 4h
			L - 大号		R - 橡胶	
	L/I - 10149579	大号合成橡胶	S - 小号	4 - 4 点可调	0 - 无	C-AirElite 4h
			M - 中号	E - 橡胶 EU, 含搭扣	C - 布	
		L - 大号		R - 橡胶		

